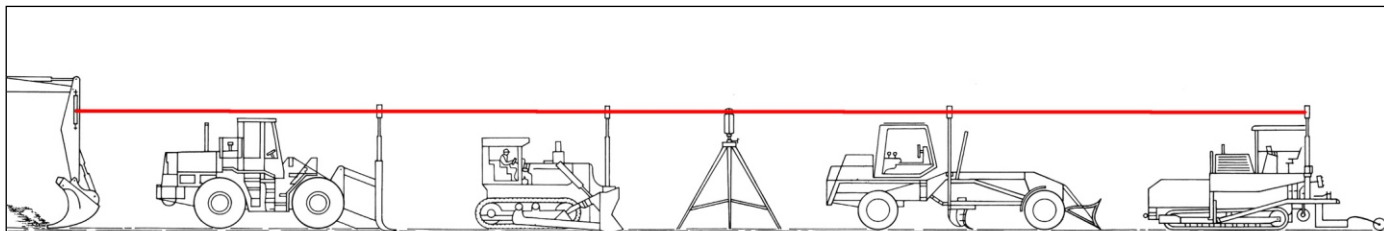


# Automatik- 2-Neigungs-Laser NL-90



*Für den  
Flächenbau*

*der richtige ...*

*einfach*

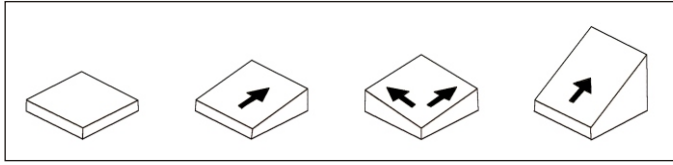


# Automatik-2-Neigungs-Laser NL-90

## Flächenbau leicht gemacht:

### Der NL-90

ist ein über 2 Achsen elektronisch selbstnivellierender Flächenbau-Laser. Er sendet einen Laserstrahl aus, der rotierend zur Lichtfläche wird. Horizontal, mit einfacher oder zweifacher Neigung, bis hin zur Steilneigung.



## Leistungsmerkmale, die überzeugen:

### ● Vollautomat

Automatische Horizontierung, Neigungs-Nullstellung und Abschaltung bei Unterspannung oder einer ruckartigen Bewegung.

### ● Erhöhte Sicherheit

Kontrollanzeige mit Warnblinksystem für Horizontierung, Betriebszustand und Unterspannung.

Automatische Laser-Abschaltung nach ruckartiger Bewegung (Stoß). Verstellschutz für X-/Y-Neigungseinstellung und Umdrehungsgeschwindigkeit. Die eingestellten Werte bleiben auch nach Abschaltung oder bei Unterspannung gespeichert.

Zur Diebstahlsicherung kann der Name des Eigentümers im Gerät abgespeichert werden.

### ● Einstellbare Rotordrehzahl von 200 bis 1000 U/Min.

zur Anpassung an unterschiedliche Aufgaben und Bedingungen. Selektiermöglichkeit bei gleichzeitigem Arbeiten mit mehreren Lasern.

### ● Robustes Metallgehäuse

Kunststoff beschichtet, Stickstoff gespült und gefüllt, 100 % wasserdicht.

### ● Hell beleuchtete, gut ablesbare LCD-Anzeige

Sich selbst erklärend, für ein/aus, Gerätedaten, Firmendaten, Schloßfunktion, Neigung, Vorzeichen, Einheit % oder ‰, Rotordrehzahl, Betriebszustand, Akkuzustand und Menü.

### ● Einfach zu handhabende Tastatur

Übersichtliche, große, benutzerfreundliche, sich selbst erklärende Tasten.

### ● Besondere Laserstrahl-Qualität

Dioden-Laser mit sichtbarem Strahl, hoher Nutzungserwartung und geringem Stromverbrauch.

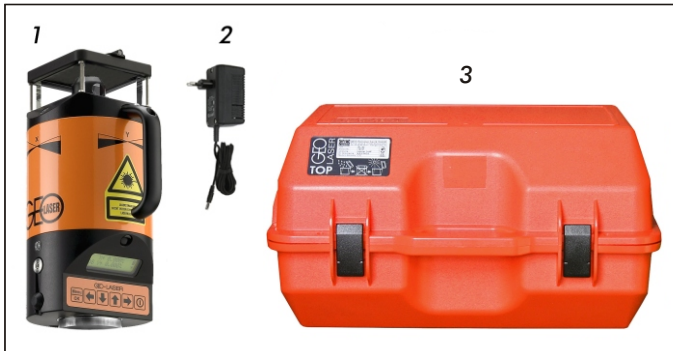
### ● Eingebauter Akku

Kabelloser Laserbetrieb für 16 Stunden, macht unabhängig von externen Stromquellen. Wieder aufladbar in 4 Stunden. Das Besondere: Automatische Transportabschaltung.

### ● Praktischer Tragegriff

## Lieferumfang

1 = Laser NL-90, 2 = Ladegerät LG-80, 3 = Transportkoffer



## Technische Daten

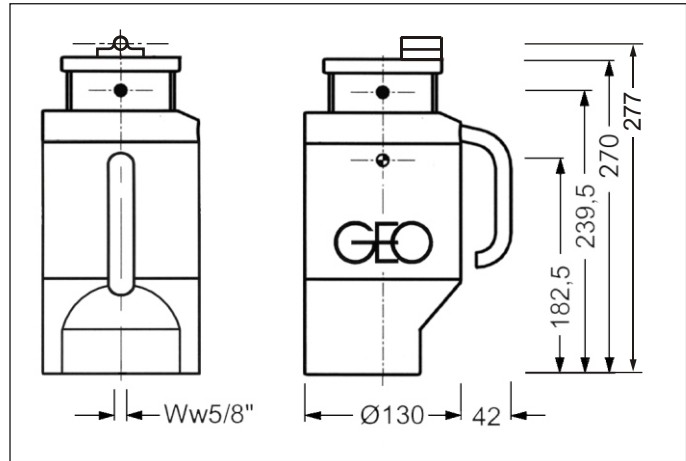
Laser: ..... Diode, sichtbar rot, 658 nm  
 Laserklasse NL-90: ..... 2, < 1 mW  
 Laserklasse NL-91: ..... 3R, < 5 mW  
 Strahldurchmesser: ..... am Laser 13 mm  
 Reichweite NL-90: ..... bis Ø 400 m  
 Reichweite NL-91: ..... bis Ø 1000 m  
 je nach Umgebungsbedingung, Laser-Empfänger und Drehzahl

Neigungsbereich: ..... X-Achse von - 5 % bis + 20 %  
 Neigungsbereich: ..... Y-Achse von - 5 % bis + 5 %  
 Neigungsbereich mit Gerätedrehung: ..... X-Achse ± 20 % / Y-Achse ± 5 %  
 Selbstnivellierbereich: ..... über den ganzen Neigungsbereich  
 Kleinste Ablesung: ..... 0,001 %  
 Drehzahleinstellung: ..... von 200 - 1000 U/Min.

Betriebszeit: ..... NiCd-/NiMh-Akku bis 16 Stunden  
 Externe Stromversorgung: ..... 11 bis 14 V DC über Kabel 0117.00  
 Unterspannungsabschaltung: ..... ja  
 Wasserdicht: ..... bis 3,5 m  
 Temperaturbereich: ..... - 10° C bis + 50° C

Gewicht: ..... 3,5 kg  
 Justierung: ..... im Gelände möglich, ohne das Gerät zu öffnen  
 Garantie: ..... 12 Monate

## Maßskizze



Europäisches Qualitätserzeugnis



## GEO-Qualitätsgarantie

Die neue Laser-Generation ist das Ergebnis jahrzehntelanger Erfahrung in der Entwicklung, Forschung und Produktion von Baulaser-Geräten. Die Konstruktion und die verwendeten Materialien sowie die Qualitätssicherung garantieren eine hohe Funktionalität und Nutzungserwartung.

## GEO - über 40 Jahre Partner der Bauwirtschaft

überreicht durch:

GEO-Feinmechanik GmbH

Laser für Hoch-, Tief- und Innenausbau, Maschinensteuerung, Vermessungsgeräte

Postfach 13 01 64  
 45445 Mülheim an der Ruhr  
 Solinger Str.8  
 45481 Mülheim an der Ruhr

Telefon 02 08 / 99 35 70  
 Telefax 02 08 / 9 93 57 25  
 www.geo-laser.de  
 geo-team@geo-laser.de

Änderungen vorbehalten. Made in Germany. Stand: 11/2007